



VERT

9/12/14

STUFA A PELLETT VENTILATA/CANALIZZATA CON ALIMENTAZIONE A SORGENTE AUTOPULENTE

EN PELLETT STOVE AIR/DUCTABLE WITH SELF-CLEANING BOTTOM FUEL FEEDING SYSTEM

FR POËLE A GRANULÉS VENTILÉE/CANALISÉE AVEC ALIMENTATION A SOURCE AUTONETTOYANTE

ES ESTUFA DE PELLETT VENTILADA/CANALIZADA CON ALIMENTACIÓN DE FONDO Y AUTO-LIMPIANTE



CARATTERISTICHE TECNICHE / TECHNICAL CHARACTERISTICS / CARACTÉRISTIQUES TECHNIQUES / CARACTERÍSTICAS TÉCNICAS

432*_{MAX} 15 kg 80 170 58x54 H122 28x18 H52 71x71 H143

COLORI DISPONIBILI / COLOURS AVAILABLE / COULEURS DISPONIBLES / COLORES DISPONIBLES

PLUS

- Top in maiolica
- Uscita aria anteriore verticale, superiore e canalizzato [a richiesta]
- Vetro Cristal Magik curvo completamente oscurato a fiamma spenta
- Ampia visibilità della fiamma
- Funzionamento anche a convezione naturale
- Stufa ermetica
- 2 uscite posteriori di canalizzazione dell'aria con due ventilatori indipendenti termostatabili [versioni canalizzate]
- Radiocomando LCD con sonda temperatura ambiente
- Funzione di raffreddamento vetro
- Valvola stellare
- Valvola antiscoppio meccanica

EN

- Top in ceramic [majolica]
- Vertical, upper and ducted front air outlet [on request]
- Curved Cristal Magik glass completely darkened with the flame out
- Wide visibility of the flame
- Natural convection mode
- Hermetic stove
- Rear air duct with 2 independent thermostatically controlled fans [ducted versions]
- LCD radiocontroller with temperature controller
- Glass cooling function
- Rotary valve
- Mechanical anti-burst valve

FR

- Dessus en céramique [faïence]
- Sortie d'air avant verticale, supérieure et canalisée [sur demande]
- Vetro Cristal Magik complètement obscurci à flamme éteinte
- Grande visibilité de la flamme
- Fonctionnement même à convection naturelle
- Poêle hermétique
- Double sortie arrière de canalisation d'air avec deux ventilateurs thermostatables indépendants [versions canalisées]
- Radiocommande LCD avec sonde de température ambiante
- Fonction de refroidissement du verre
- Valve stellaire
- Vanne antiscoppium mécanique

ES

- Top de cerámica [majolica]
- Salida de aire frontal vertical, superior y canalizada [bajo petición]
- Vidrio Cristal Magik completamente oscurecido con llama apagada
- Mayor visibilidad de la llama
- Operación también con convección natural
- Estufa hermética
- Doble salida trasera de canalización de aire con dos ventiladores independientes termostatables [versiones canalizadas]
- Mando a distancia LCD con sonda temperatura ambiente
- Función de refrigeración de vidrio
- Válvula estelar
- Válvula antideslizante mecánica



BORDEAUX/BORDEAUX
BORDEAUX/BURDEOS

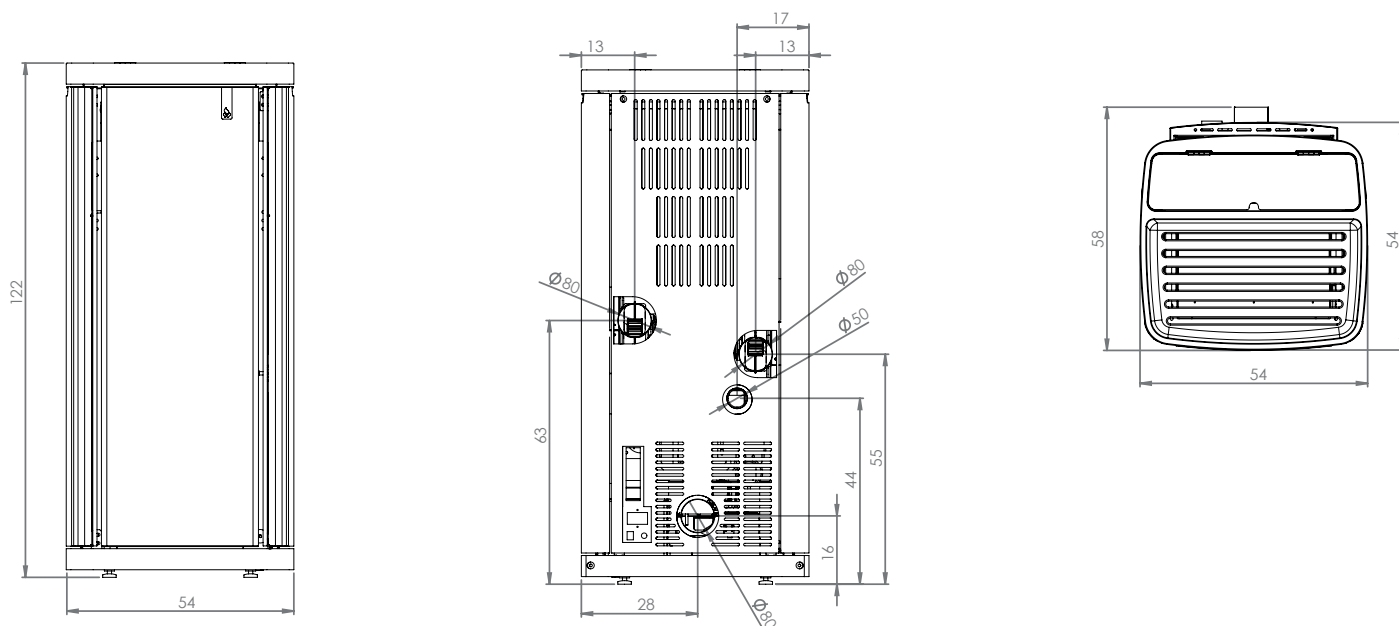


NERO/BLACK
NOIR/NEGRO



BIANCO/WHITE
BLANC/BLANCO

* Volume riscaldabile a seconda della potenza richiesta al m³ [dato calcolato per 35 Kcal/h per m³]
 * Heatable volume according to the power required per m³ [calculated per 35 Kcal/h per m³]
 * Volume chauffable en fonction de la puissance requise au m³ [donnée calculée pour 35 Kcal/h par m³]
 * Volumen calentable en función de la potencia requerida en m³ [calculado para 35 Kcal/h por m³]



MODELLO / MODEL	DATI TECNICI / TECHNICAL DATA	COLORE / COLORS	CODICE / CODE
VERT 9	9,04 KW η_{NOM} 8,63 KW % 95,5 %	● BIANCO/WHITE ● BORDEAUX ● NERO/BLACK	8010 8010/BO 8010/NE
VERT 12	11,3 KW η_{NOM} 10,78 KW % 95,4 %	● BIANCO/WHITE ● BORDEAUX ● NERO/BLACK	8011 8011/BO 8011/NE
VERT 12 CANALIZZATA / DUCTED	11,3 KW η_{NOM} 10,78 KW % 95,4 %	● BIANCO/WHITE ● BORDEAUX ● NERO/BLACK	8012 8012/BO 8012/NE
VERT 14	13,6KW η_{NOM} 12,97 KW % 95,4 %	● BIANCO/WHITE ● BORDEAUX ● NERO/BLACK	8013 8013/BO 8013/NE
VERT 14 CANALIZZATA / DUCTED	13,6KW η_{NOM} 12,97 KW % 95,4 %	● BIANCO/WHITE ● BORDEAUX ● NERO/BLACK	8014 8014/BO 8014/NE

ACCESSORI / OPTIONAL	CODICE / CODE
KIT CANALIZZAZIONE ARIA / DUCTING AIR KIT	5587
TERMOSTATO RADIO "TRIKEY" / RADIO THERMOSTAT "TRIKEY" [PAG. 44]	5629
SENSORE LIVELLO PELLETTI / PELLETTI LEVEL SENSOR [PAG. 44]	5096